

Dell™ PowerEdge™
R200 Systems

Getting Started With Your System

系统使用入门

はじめに

시스템 시작하기



Dell™ PowerEdge™
R200 Systems

Getting Started With Your System



Notes, Notices, and Cautions



NOTE: A NOTE indicates important information that helps you make better use of your computer.



NOTICE: A NOTICE indicates either potential damage to hardware or loss of data and tells you how to avoid the problem.



CAUTION: A CAUTION indicates a potential for property damage, personal injury, or death.

Information in this document is subject to change without notice.

© 2007 Dell Inc. All rights reserved.

Reproduction in any manner whatsoever without the written permission of Dell Inc. is strictly forbidden.

Trademarks used in this text: *Dell*, the *DELL* logo, and *PowerEdge* are trademarks of Dell Inc.; *Intel*, *Pentium*, and *Celeron* are registered trademarks and *Core* is a trademark of Intel Corporation; *Microsoft*, *Windows*, and *Windows Server* are either trademarks or registered trademarks of Microsoft Corporation in the United States and/or other countries; *Red Hat* is a registered trademark of Red Hat, Inc.; *SUSE* is a registered trademark of Novell Inc. in the United States and other countries.

Other trademarks and trade names may be used in this document to refer to either the entities claiming the marks and names or their products. Dell Inc. disclaims any proprietary interest in trademarks and trade names other than its own.

Model SVP

August 2007

P/N NM215

Rev. A00

System Features

The major hardware and software features of your system include:

- 1U/1S rack-mountable chassis with support for static rails and sliding rails.
 - ✎ **NOTE:** Use the System Setup program to view processor information. See "Using the System Setup Program" in your *Hardware Owner's Manual*.
- One of the following processors:
 - Intel® Celeron®
 - Intel Pentium® Dual-Core™
 - Intel Core 2 Duo™
 - Dual-Core Intel Xeon® Processor 3000 Series
 - Quad-Core Intel Xeon Processor 3200 Series.
- A minimum of 512 MB of 667-MHz or 800-MHz DDR2 SDRAM memory, upgradable to a maximum of 8 GB by installing combinations of 512-MB, 1-GB, or 2-GB unbuffered ECC memory modules in four memory module sockets on the system board.
- One of the following riser card options:
 - One full-height, half-length, x8 lane PCIe expansion slot and one full-height, half-length PCIe expansion slot with a x8 connector but with a x4 lane capability.
 - One full-height, half-length, 133MHz/64 bit PCI-X expansion slot and one full-height, half-length, x8 lane PCIe expansion slot, which includes a connector for an optional remote access controller (RAC) card.
- One 3.5-inch CD, DVD, or combination CD-RW/DVD in a peripheral drive bay.
- Support for the following internal hard-drive configurations:
 - Up to two internal, 1-inch high, SATA hard drives with the integrated drive controllers.
 - Up to two internal, 1-inch high optional Serial-Attached SCSI (SAS) hard drives with an optional SAS controller card.
- Optional remote access controller for remote systems management. This option requires a riser card with support for PCI-X and PCIe RAC connectors.
- Optional USB flash drive emulates a diskette drive or hard drive.
- One 345-W power supply.

- Two integrated Gigabit Ethernet network adapters, capable of supporting 10-Mbps, 100-Mbps, and 1000-Mbps data rates.
- Two system cooling fans, one power-supply cooling fan, and one optional PCI fan for systems with a SAS/RAID controller.
- Serial connector for console redirection support.
- Security features, including chassis-intrusion detection and keylock on the optional bezel.
- Systems management software/circuitry that monitors critical system voltages and temperatures.
- Back-panel connectors include keyboard, video, mouse, serial, two USB, and two NIC connectors.
- Front-panel connectors include one VGA and two USB connectors. For more information about specific features, see "Technical Specifications" on page 11.

The following software is included with your system:

- A System Setup program for viewing and changing system configuration information. For more information, see "Using the System Setup Program" in the *Hardware Owner's Manual*.
- Enhanced security features, including a system and setup passwords are available through the System Setup program.
- Video drivers for displaying application programs in high-resolution modes.
- Systems management software and documentation CDs.

Supported Operating Systems

- Microsoft® Windows Server® 2008 Web, Standard, and Enterprise (32-bit x86) Editions (*when available*)
- Microsoft Windows Server 2008 Web, Standard, Small Business Server (Premium and Standard), and Enterprise (x64) Editions (*when available*)
- Microsoft Windows Server 2003 Web, Standard, Small Business Server (Premium and Standard), and Enterprise (32-bit x86) Editions (SP1 and SP2)
- Microsoft Windows Server 2003 Standard and Enterprise (x64) Editions
- Microsoft Windows Server 2003 R2 Standard, Small Business Server (Premium and Standard), and Enterprise (32-bit x86) Editions
- Microsoft Windows Server 2003 R2 Standard and Enterprise (x64) Editions
- Red Hat® Enterprise Linux ES (versions 4 and 5) (x86_32)
- Red Hat Enterprise Linux ES (versions 4 and 5) (x86_64)
- SUSE® Linux Enterprise Server 9 (SP2 or later) (x86_64)
- SUSE Linux Enterprise Server 10 (x86_64)

Other Information You May Need



CAUTION: The *Product Information Guide* provides important safety and regulatory information. Warranty information may be included within this document or as a separate document.

- The *Rack Installation Instructions* or *Rack Installation Guide* included with your rack solution describes how to install your system into a rack.
- The *Hardware Owner's Manual* provides information about system features and describes how to troubleshoot the system and install or replace system components. The *Hardware Owner's Manual* is available on the CDs that came with your system or on support.dell.com.
- CDs included with your system provide documentation and tools for configuring and managing your system.
- Systems management software documentation describes the features, requirements, installation, and basic operation of the software.

- Operating system documentation describes how to install (if necessary), configure, and use the operating system software.
- Documentation for any components you purchased separately provides information to configure and install these options.
- Updates are sometimes included with the system to describe changes to the system, software, and/or documentation.



NOTE: Always check for updates on support.dell.com and read the updates first because they often supersede information in other documents.

- Release notes or readme files may be included to provide last-minute updates to the system or documentation or advanced technical reference material intended for experienced users or technicians.

Obtaining Technical Assistance

If you do not understand a procedure in this guide or if the system does not perform as expected, see your *Hardware Owner's Manual*.

Dell Enterprise Training and Certification is available; see www.dell.com/training for more information. This service may not be offered in all locations.

Installation and Configuration



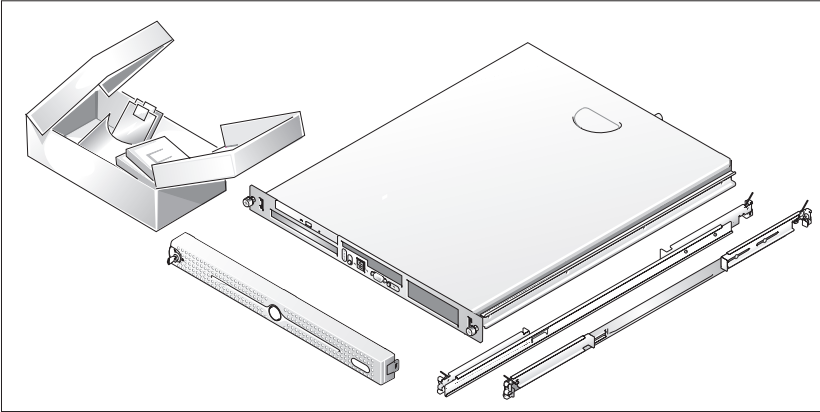
CAUTION: Before performing the following procedure, read and follow the safety instructions and important regulatory information in your *Product Information Guide*.



CAUTION: Whenever you need to lift the system, get others to assist you. To avoid injury, do not attempt to lift the system by yourself.

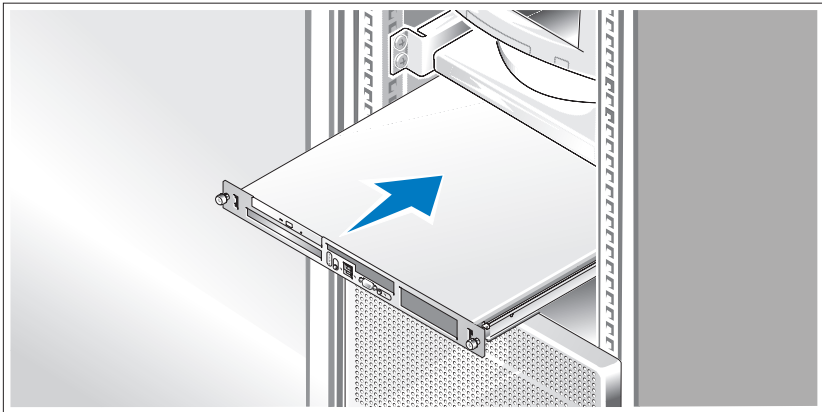
This section describes the steps to set up your system for the first time.

Unpacking the System



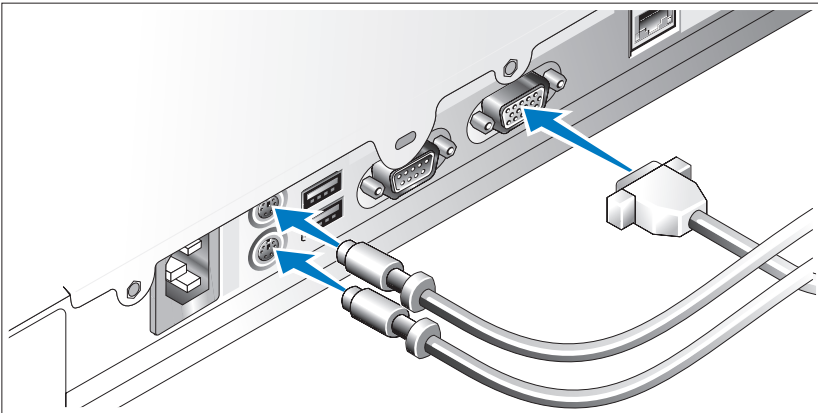
- 1 Unpack your system and identify each item.
Keep all shipping materials in case you need them later.

Installing the Rails and System in a Rack



- 2 Once you have read the "Safety Instructions" located in the rack installation documentation for your system, install the rails and the system in the rack.
See your rack installation documentation for instructions on installing your system in a rack.

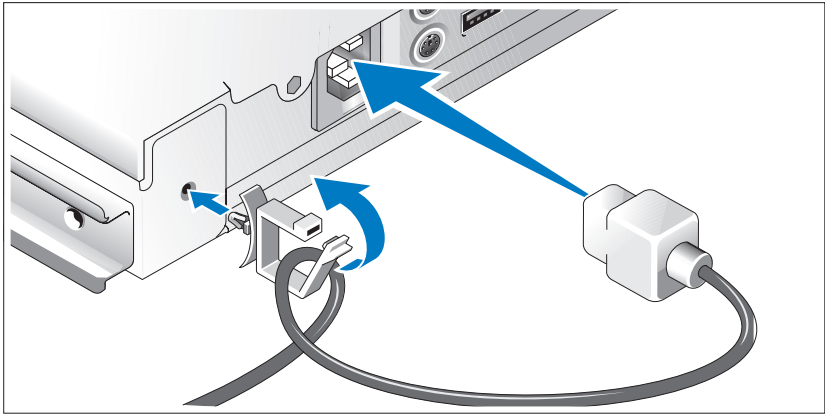
Connecting the Keyboard, Mouse, and Monitor



- 3 Connect the keyboard, mouse, and monitor (optional).

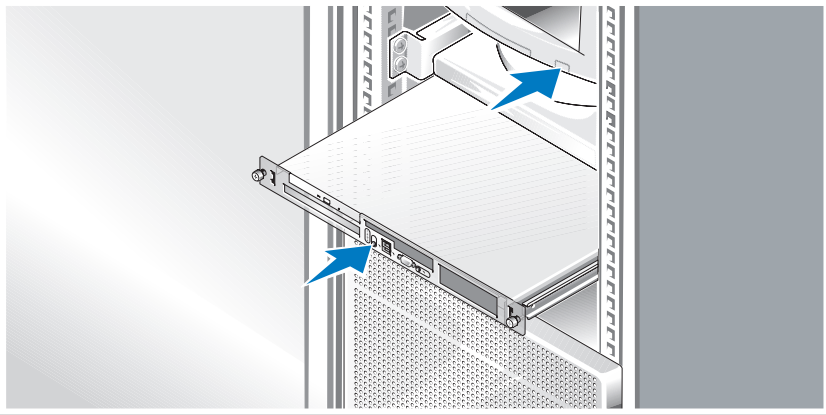
The connectors on the back of your system have icons indicating which cable to plug into each connector. Be sure to tighten the screws (if any) on the monitor's cable connector.

Connecting the Power



- 4** Connect the system's power cable(s) to the system. Attach the cable retention clip to the back of the system, run the cable through the cable retention clip as shown, and close the clip.
- 5** Plug the other end of the cable into a grounded electrical outlet or a separate power source such as an uninterruptible power supply (UPS) or a power distribution unit (PDU).

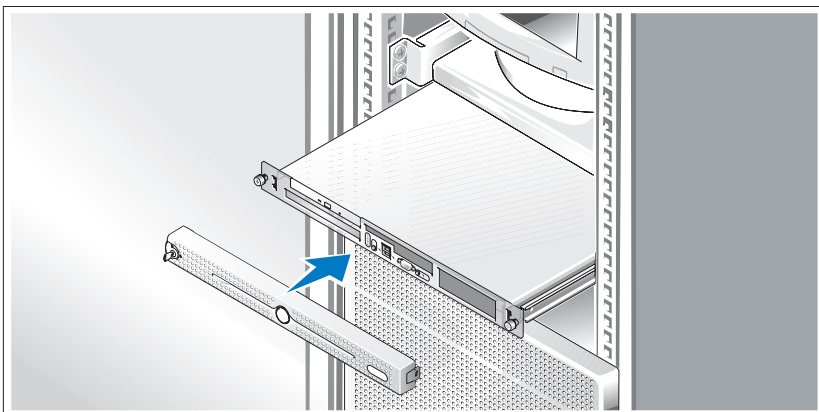
Turning on the System



- 6 Turn on the system and monitor (optional).

Press the power button on the system and the monitor. The power indicators should light. Adjust the monitor's controls until the displayed image is satisfactory.

Installing the Bezel



- 7 Install the bezel (optional).

Complete the Operating System Setup

If you purchased a preinstalled operating system, see the operating system documentation that ships with your system. To install an operating system for the first time, see the documentation that came with your operating system. Be sure the operating system is installed before installing hardware or software not purchased with the system.

Technical Specifications

Processor

Processor type	One Intel® Celeron® processor or One Intel Core™ 2 Duo processor or One Intel Pentium® Dual-Core processor or Dual-Core Intel Xeon® 3000 Sequence processor or Quad-Core Intel Xeon 3200 Sequence processor
Front-side bus speed	
Intel Celeron	800 MHz minimum
Intel Pentium Dual-Core	800 MHz minimum
Intel Core 2 Duo	800 MHz minimum
Dual-Core Intel Xeon 3000 Sequence	1333 MHz minimum
Quad-Core Intel Xeon 3200 Sequence	1066 MHz minimum
Internal cache	
Intel Celeron	512 KB
Intel Pentium Dual-Core	at least 1 MB
Intel Core 2 Duo	at least 2 MB
Dual-Core Intel Xeon 3000 Sequence	4MB Minimum
Quad-Core Intel Xeon 3200 Sequence	2x4MB (8MB) Minimum

Expansion Buses

Bus type PCI-X, PCIe

Expansion slots - Two optional riser cards

Riser 1

PCIe One full-height, half-length, x8 lane PCIe slot

PCIe One full-height, half-length, x4 lane PCIe slot residing on a x8 lane connector

Riser 2

PCI-X One full-height, half-length, 64-bit, 133MHz PCI-X slot

PCIe One full-height, half-length, x8 lane PCIe slot

Memory

Architecture Up to four unbuffered DDR2 677/800 MHz SDRAM memory modules with ECC

Memory module sockets Four 240-pin

Memory module capacities 512 MB, 1 GB, or 2 GB

Minimum RAM 512 MB (one 512-MB module)

Maximum RAM 8 GB

Drives

Hard Drives

SATA Up to two 1-inch high drives

SAS Up to two optional internal 1-inch high drives with optional SAS controller card

Optical drive DVD, or combination CD-RW/DVD in a peripheral drive bay

NOTE: DVD devices are data only.

USB flash drive One optional drive that emulates a diskette drive or hard drive

Connectors

Externally accessible**Back**

Network adapter	Two RJ-45 (for integrated 1-Gigabit network adapters)
PS/2-style keyboard	6-pin mini-DIN
PS/2-compatible mouse	6-pin mini-DIN
Serial	9 pin
USB	Two 4-pin, USB 2.0 compliant
Video	15-pin VGA

Front

Video	15-pin VGA
USB	Two 4-pin, USB 2.0 compliant

Internally accessible

SATA channels	Three 7 pin
---------------	-------------

Video

Video type	Integrated ATI ES1000 VGA controller
Video memory	32MB DDR II

Power

AC power supply

Wattage	345 W
Voltage	100–240 VAC, 50/60 Hz
Maximum inrush current	Under typical line conditions and over the entire system ambient operating range, the inrush current may reach 25 A for 10 ms or less.
System battery	CR 2032 3.0-V lithium coin cell

Physical

Height	4.2 cm (1.68 in)
Width	44.6 cm (17.6 in)
Depth	
With optional bezel	57.6 cm (22.7 in)
Without optional bezel	54.6 cm (21.5 in)
Weight (maximum configuration)	11.8 kg (26 lb)

Environmental

NOTE: For additional information about environmental measurements for specific system configurations, see www.dell.com/environmental_datasheets.

Temperature

Operating	10° to 35°C (50° to 95°F)
Storage	-40° to 65°C (-40° to 149°F)

Relative humidity

Operating	20% to 80% (noncondensing) with a maximum humidity gradation of 10% per hour
Storage	5% to 95% (noncondensing)

Maximum vibration

Operating	0.26 G at 5–350 Hz for 15 min
Storage	1.54 G at 10–250 Hz for 15 min

Maximum shock

Operating	One shock pulse in the positive z axis (one pulse on each side of the system) of 31 G for up to 2.6 ms
Storage	Six consecutively executed shock pulses in the positive and negative x, y, and z axes (one pulse on each side of the system) of 71 G for up to 2 ms

Altitude

Operating	-16 to 3048 m (-50 to 10,000 ft)
Storage	-16 to 10,600 m (-50 to 35,000 ft)

Dell™ PowerEdge™

R200 系统

系统使用入门



注、注意和警告



注：“注”表示可以帮助您更好地使用计算机的重要信息。



注意：“注意”表示可能会损坏硬件或导致数据丢失，并告诉您如何避免此类问题。



警告：“警告”表示可能会出现导致财产损失、人身伤害甚至死亡的情况。

本说明文件中的信息如有更改，恕不另行通知。

© 2007 Dell Inc. 版权所有，翻印必究。

未经 Dell Inc. 书面许可，严禁以任何形式进行复制。

本文中使用的商标：*Dell*、*DELL* 徽标和 *PowerEdge* 是 Dell Inc. 的商标；*Intel*、*Pentium* 和 *Celeron* 是 Intel Corporation 的注册商标而 *Core* 是 Intel Corporation 的商标；*Microsoft*、*Windows* 和 *Windows Server* 是 Microsoft Corporation 在美国和 / 或其它国家 / 地区的商标或注册商标；*Red Hat* 是 Red Hat, Inc. 的注册商标；*SUSE* 是 Novell Inc. 在美国和其它国家 / 地区的注册商标。

本文件中提及的其它商标和产品名称是指拥有相应商标和名称的公司或其制造的产品。Dell Inc. 对本公司的商标和产品名称之外的其它商标和产品名称不拥有任何专有权。

型号 SVP

2007 年 8 月

P/N NM215

Rev. A00

系统配置

系统的主要硬件和软件配置包括：

- 支持静态滑轨和滑动滑轨的 1U/1S 机架可固定机箱。
 - ✎ **注：**使用系统设置程序可以查看处理器信息。请参阅《硬件用户手册》中的“使用系统设置程序”。
- 以下处理器之一：
 - Intel® Celeron®
 - Intel Pentium® Dual-Core™
 - Intel Core 2 Duo™
 - 双核 Intel Xeon® 处理器 3000 系列
 - 四核 Intel Xeon 处理器 3200 系列
- 至少 512 MB 的 667 MHz 或 800 MHz DDR2 SDRAM 内存，通过在系统板上的四个内存模块插槽中安装 512 MB、1 GB 或 2 GB 非缓冲 ECC 内存模块组合，最多可升级至 8 GB。
- 以下提升卡选件之一：
 - 一个全高、半长、x8 信道 PCIe 扩充槽和一个全高、半长 PCIe 扩充槽（带 x8 连接器，但支持 x4 信道）。
 - 一个全高、半长、133MHz/64 位 PCI-X 扩充槽和一个全高、半长、x8 信道 PCIe 扩充槽，其中包括一个用于连接可选远程访问控制器 (RAC) 卡的连接器。
- 一个 3.5 英寸 CD、DVD 或组合 CD-RW/DVD（位于外围设备驱动器托架中）。
- 支持以下内部硬盘驱动器配置：
 - 通过集成的驱动器控制器，最多可支持两个内部 1 英寸高 SATA 硬盘驱动器。
 - 通过可选的 SAS 控制器卡，最多可支持两个内部 1 英寸高可选串行连接 SCSI (SAS) 硬盘驱动器。
- 可选的远程访问控制器（用于远程系统管理）。此选项需要支持 PCI-X 和 PCIe RAC 连接器的提升卡。

- 可选的 USB 快擦写驱动器，可以仿真软盘驱动器或硬盘驱动器。
- 一个 345 W 电源设备。
- 两个集成千兆位以太网网络适配器，可以支持 10 Mbps、100 Mbps 和 1000 Mbps 数据速率。
- 两个系统冷却风扇、一个电源设备冷却风扇，以及一个可选的 PCI 风扇（用于具有 SAS/RAID 控制器的系统）。
- 串行连接器（用于支持控制台重定向）。
- 安全保护功能部件，包括机箱防盗检测功能和可选挡板上的键锁。
- 系统管理软件 / 电路（用于监测系统临界电压和温度）。
- 背面板连接器包括键盘连接器、视频连接器、鼠标连接器、串行连接器、两个 USB 连接器和两个 NIC 连接器。
- 前面板连接器包括一个 VGA 连接器和两个 USB 连接器。
有关特定配置的详细信息，请参阅第 24 页的“技术规格”。

您的系统附带以下软件：

- 系统设置程序，用于查看和更改系统配置信息。有关详情，请参阅《硬件用户手册》中的“使用系统设置程序”。
- 增强型安全保护功能，包括系统和设置密码，可通过系统设置程序进行设置。
- 视频驱动程序，可使用高分辨率模式显示应用程序。
- 系统管理软件和说明文件 CD。

支持的操作系统

- Microsoft® Windows Server® 2008 Web 版、标准版和企业版（32 位 x86）（可用时）
- Microsoft Windows Server 2008 Web 版、标准版和 Small Business Server（高级版和标准版）以及企业版 (x64)（可用时）
- Microsoft Windows Server 2003 Web 版、标准版和 Small Business Server（高级版和标准版）以及企业版（32 位 x86）（SP1 和 SP2）
- Microsoft Windows Server 2003 标准版和企业版（64 位）
- Microsoft Windows Server 2003 R2 标准版、Small Business Server（高级版和标准版）以及企业版（32 位 x86）
- Microsoft Windows Server 2003 R2 标准版和企业版（64 位）
- Red Hat® Enterprise Linux ES（第 4 版和第 5 版）(x86_32)
- Red Hat Enterprise Linux ES（第 4 版和第 5 版）(x86_64)
- SUSE® Linux Enterprise Server 9（SP2 或更高版本）(x86_64)
- SUSE Linux Enterprise Server 10 (x86_64)

您可能需要的其它信息



警告：《产品信息指南》提供了重要的安全与管制信息。保修信息可能附在该说明文件中，也可能作为单独的说明文件提供。

- 随机架解决方案附带的《机架安装说明》或《机架安装指南》，介绍了如何在机架中安装系统。
- 《硬件用户手册》提供了有关系统配置的信息，并介绍了如何排除系统故障以及如何安装或更换系统组件。《硬件用户手册》可在随系统提供的 CD 或在 support.dell.com 上获得。
- 随系统附带的 CD 提供了用于配置和管理系统的说明文件和工具。
- 系统管理软件说明文件，介绍了软件的功能、要求、安装和基本操作。

- 操作系统说明文件，介绍了如何安装（如果有必要）、配置和使用操作系统软件。
- 单独购买的任何组件所附带的说明文件，提供了有关配置和安装这些选件的信息。
- 系统有时附带更新，用于说明对系统、软件和/或说明文件所做的更改。



注：请始终检查 support.dell.com 上的更新信息并首先进行阅读，因为该网站上的信息常常会取代其它说明文件中的信息。

- 系统可能附带版本注释或自述文件，以提供系统或说明文件的最新更新内容，或者为有经验的用户或技术人员提供高级技术参考资料。

获得技术帮助

如果您对本指南中的步骤有疑问，或系统运行无法达到预期效果，请参阅《硬件用户手册》。

现在还提供 Dell 企业培训与认证；有关详情，请参阅 www.dell.com/training。但是，并非在所有国家和地区均提供此服务。

安装和配置



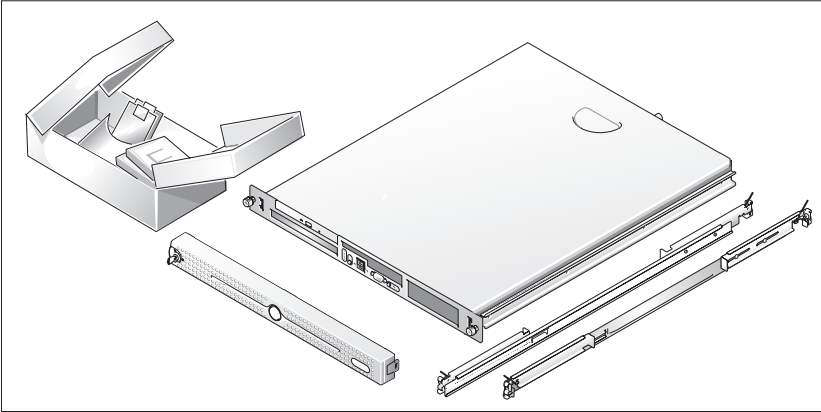
警告：在执行以下过程之前，请阅读并遵循《产品信息指南》中的安全说明和重要的管制信息。



警告：无论何时您需要抬起系统，均需找他人协助。为了避免造成伤害，请勿尝试自行抬起系统。

本节介绍初次安装系统时的步骤。

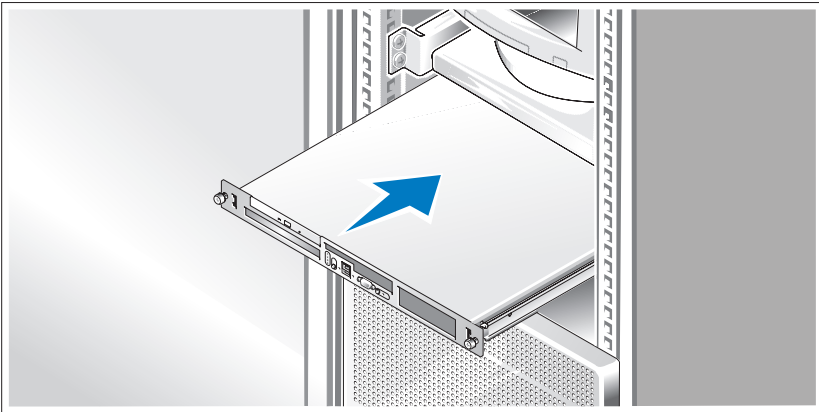
打开系统包装



- 1 打开系统包装并识别每项物品。

妥善保管好所有运输包装材料，以备将来使用。

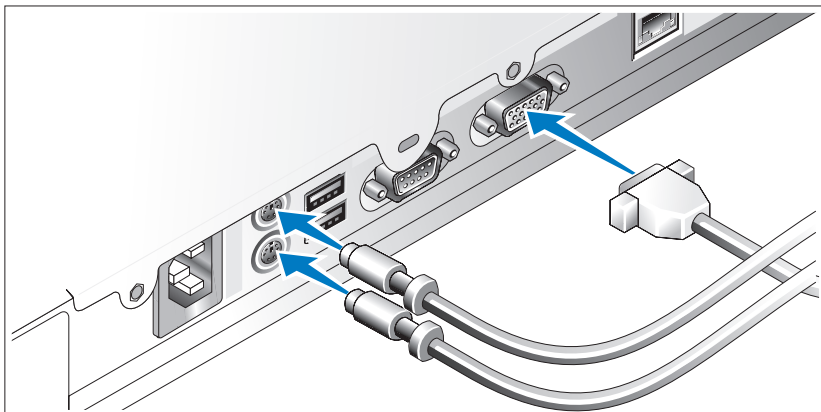
在机架中安装滑轨和系统



- 2 在仔细阅读了系统的机架安装说明文件中的“安全说明”之后，在机架中安装滑轨和系统。

有关在机架中安装系统的说明，请参阅机架安装说明文件。

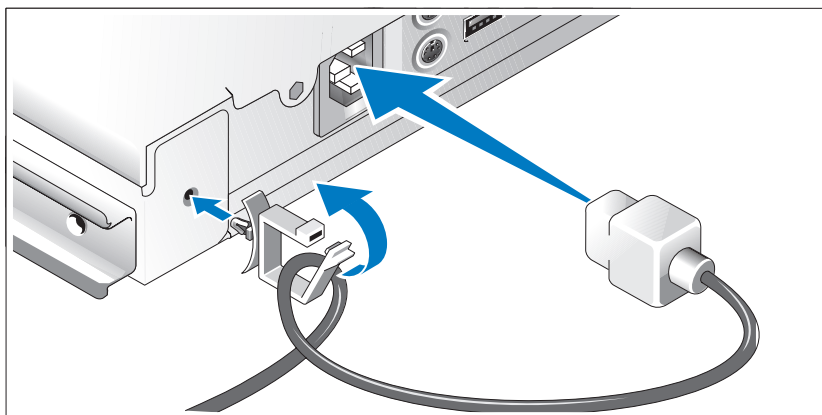
连接键盘、鼠标和显示器



3 连接键盘、鼠标和显示器（可选）。

系统背面的连接器附有图标，这些图标指示了要插入每个连接器的电缆。确保拧紧显示器的电缆连接器上的螺钉（如果有）。

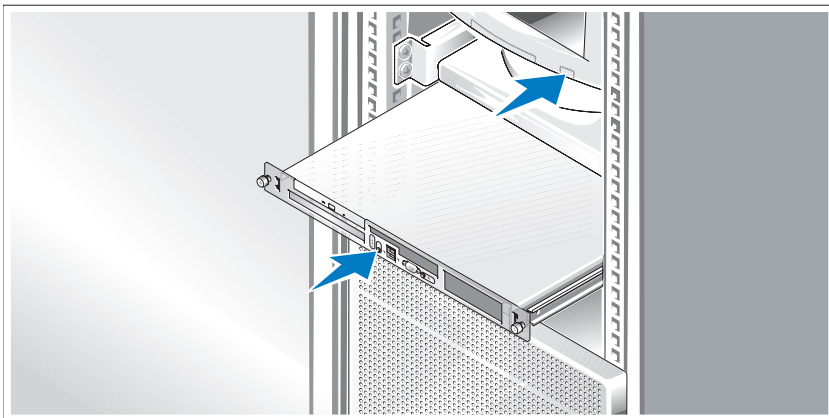
连接电源



4 将系统的电源电缆连接至系统。将电缆固定夹连接至系统背面，如图所示将电缆穿过电缆固定夹，然后扣上固定夹。

5 将电缆的另一端插入接地的电源插座或单独的电源，如不间断电源设备 (UPS) 或配电装置 (PDU)。

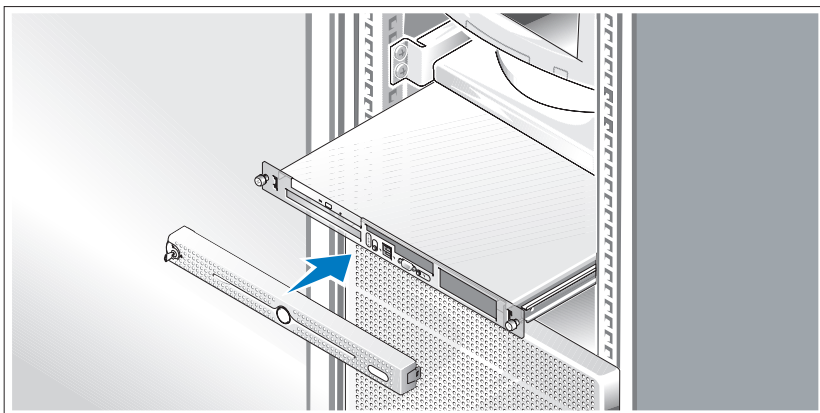
开启系统



6 打开系统和显示器（可选）。

按下系统和显示器的电源按钮。电源指示灯将会亮起。调节显示器的控制按钮直至获得满意的显示图像。

安装挡板



7 安装挡板（可选）。

完成操作系统安装

如果购买了预安装的操作系统，请参阅随系统提供的操作系统说明文件。初次安装操作系统时，请参阅随操作系统提供的说明文件。在安装非随系统购买的硬件或软件之前，请确保安装了操作系统。

技术规格

处理器

处理器类型	一个 Intel® Celeron® 处理器 或 一个 Intel Core™ 2 Duo 处理器 或 一个 Intel Pentium® Dual-Core 处理器 或 双核 Intel Xeon® 3000 序列处理器 或 四核 Intel Xeon 3200 序列处理器
-------	--

前端总线速率

Intel Celeron	最低 800 MHz
Intel Pentium Dual-Core	最低 800 MHz
Intel Core 2 Duo	最低 800 MHz
双核 Intel Xeon 3000 序列	最低 1333 MHz
四核 Intel Xeon 3200 序列	最低 1066 MHz

内部高速缓存

Intel Celeron	512 KB
Intel Pentium Dual-Core	至少 1 MB
Intel Core 2 Duo	至少 2 MB
双核 Intel Xeon 3000 序列	至少 4MB
四核 Intel Xeon 3200 序列	至少 2x4MB (8MB)

扩充总线

总线类型	PCI-X、PCIe
扩充槽 — 两个可选的提升卡	
提升卡 1	
PCIe	一个全高、半长、x8 信道 PCIe 插槽
PCIe	一个位于 x8 信道连接器中的全高、半长、x4 信道 PCIe 插槽
提升卡 2	
PCI-X	一个全高、半长、64 位、133MHz PCI-X 插槽
PCIe	一个全高、半长、x8 信道 PCIe 插槽

内存

体系结构	至多四个具有 ECC 的非缓冲 DDR2 677/800 MHz SDRAM 内存模块
内存模块插槽	四个 240 针
内存模块容量	512 MB、1 GB 或 2 GB
最小 RAM	512 MB（一个 512 MB 模块）
最大 RAM	8 GB

驱动器

硬盘驱动器	
SATA	至多两个 1 英寸高驱动器
SAS	通过可选的 SAS 控制器卡，最多支持两个可选的内部 1 英寸高驱动器
光盘驱动器	DVD 或组合 CD-RW/DVD（位于外围设备驱动器托架中）
	注： DVD 设备仅用于数据。
USB 快擦写驱动器	一个可仿真软盘驱动器或硬盘驱动器的可选驱动器

连接器

外部可抽换

背面

网络适配器	两个 RJ-45（用于集成的 1 千兆位网络适配器）
PS/2 型键盘	6 针小型 DIN 连接器
PS/2 兼容鼠标	6 针小型 DIN 连接器
串行	9 针连接器
USB	两个 4 针、USB 2.0 兼容
视频	15 针 VGA 连接器

正面

视频	15 针 VGA 连接器
USB	两个 4 针、USB 2.0 兼容

内部可抽换

SATA 通道	三个 7 针连接器
---------	-----------

视频

视频类型	集成的 ATI ES1000 VGA 控制器
视频内存	32MB DDR II

电源

交流电源设备

功率	345 W
电压	100 - 240 VAC, 50/60 Hz
最大涌入电流	在典型的线路条件下和整个系统环境运行范围内， 在 10 ms 或更短时间内的涌入电流可达 25 A。

系统电池

CR 2032 3.0-V 锂币电池

物理规格

高度	4.2 厘米 (1.68 英寸)
宽度	44.6 厘米 (17.6 英寸)
厚度	
包括可选挡板	57.6 厘米 (22.7 英寸)
不包括可选挡板	54.6 厘米 (21.5 英寸)
重量 (最大配置)	11.8 千克 (26 磅)

环境参数

注：有关特定系统配置的环境参数规格的有关信息，请参阅 www.dell.com/environmental_datasheets。

温度

运行时	10° 至 35°C (50° 至 95°F)
存储	-40° 至 65°C (-40° 至 149°F)

相对湿度

运行时	20% 至 80% (非冷凝)，最大湿度变化梯度为每小时 10%
存储	5% 至 95% (非冷凝)

最大振动

运行时	在 5 至 350 Hz、0.26 G 时，可持续 15 分钟
存储	在 10 至 250 Hz、1.54 G 时，可持续 15 分钟

最大撞击

运行时	z 轴正方向上可承受一个 31 G 的冲击脉冲 (系统每一面承受一个脉冲)，最多可持续 2.6 毫秒
存储	x、y 和 z 轴正负方向上可承受连续六个 71 G 的冲击脉冲 (系统每一面承受一个脉冲)，最多可持续 2 毫秒

海拔高度

运行时	-16 至 3048 米 (-50 至 10,000 英尺)
存储	-16 至 10,600 米 (-50 至 35,000 英尺)

Dell™ PowerEdge™

R200 システム

はじめに



メモ、注意、警告



メモ：コンピュータを使いやすいするための重要な情報を説明しています。



注意：ハードウェアの損傷やデータの損失の可能性を示し、その危険を回避するための方法を説明しています。



警告：物的損害、けが、または死亡の原因となる可能性があることを示しています。

本書の内容は予告なく変更されることがあります。

© 2007 すべての著作権は Dell Inc. にあります。

Dell Inc. の書面による許可のない複製は、いかなる形態においても厳重に禁じられています。

本書に使用されている商標：Dell、DELL ロゴ、および PowerEdge は Dell Inc. の商標です。Intel、Pentium、および Celeron は Intel Corporation の登録商標です。Core は Intel Corporation の商標です。Microsoft、Windows、および Windows Server は米国その他の国における Microsoft Corporation の商標または登録商標です。Red Hat は Red Hat, Inc. の登録商標です。SUSE は米国その他の国における Novell, Inc. の登録商標です。

本書では、必要に応じて上記以外の商標や会社名が使用されている場合がありますが、それらの商標や会社名は、一切 Dell Inc. に帰属するものではありません。

モデル SVP

2007 年 8 月

P/N NM215

Rev. A00

システムの機能

お使いのシステムの主要なハードウェアとソフトウェアの機能は、次のとおりです。

- 1U/1S ラックへの設置が可能な、スタティックレールとスライドレールに対応したシャーシ。
 - **メモ**：プロセッサの情報を表示するには、セットアップユーティリティを使用します。『ハードウェアオーナーズマニュアル』の「セットアップユーティリティの使い方」を参照してください。
- 次のいずれかのプロセッサ
 - Intel® Celeron®
 - Intel Pentium® デュアルコア
 - Intel Core 2 Duo™
 - デュアルコア Intel Xeon® プロセッサ 3000 シリーズ
 - クアッドコア Intel Xeon プロセッサ 3200 シリーズ
- 最小容量 512 MB の 667 MHz または 800 MHz の DDR 2 SDRAM メモリ。システム基板上の 4 個のメモリモジュールソケットに 512 MB、1 GB、または 2 GB の非バッファ ECC メモリモジュールを組み合わせて取り付けることにより、最大 8 GB までアップグレードできます。
- 次のいずれかのライザーカードオプション
 - フルハイト、ハーフレングス、x8 レーン PCIe 拡張スロット 1 個、およびフルハイト、ハーフレングス x8 コネクタ付き（機能は x4 レーン）PCIe 拡張スロット 1 個。
 - フルハイト、ハーフレングス、133MHz/64 ビット PCI-X 拡張スロット 1 個、および、フルハイト、ハーフレングス、x8 レーン PCIe 拡張スロット（オプションの RAC（リモートアクセスコントローラ）カード用のコネクタを含む）1 個。
- 周辺機器ドライブベイ内の 3.5 インチ CD、DVD、または CD-RW/DVD コンボドライブ 1 台。
- 以下の内蔵ハードドライブ構成をサポートします。
 - 内蔵ドライブコントローラ接続の 1 インチ高内蔵 SATA ハードドライブ 2 台まで。
 - オプションの SAS コントローラカード接続の 1 インチ高内蔵シリアル接続 SCSI (SAS) ハードドライブ（オプション）2 台まで。

- リモートシステム管理用のオプションのリモートアクセスコントローラ。このオプションには、PCI-X コネクタと PCIe RAC コネクタをサポートするライザーカードが必要です。
- オプションの USB フラッシュドライブはディスクドライブまたはハードドライブをエミュレートします。
- 345 W の電源ユニット 1 台。
- 10 Mbps、100 Mbps、および 1000 Mbps のデータ転送速度をサポートする内蔵ギガビットイーサネットネットワークアダプタ 2 個。
- システム冷却ファン 2 台、電源ユニット冷却ファン 1 台、および SAS/RAID コントローラが装備されたシステム用の PCI ファン（オプション） 1 台。
- コンソールリダイレクション対応のシリアルコネクタ。
- シャーシントルージョン検出とオプションベゼルのキーロックによるセキュリティ機能。
- システムの重大な電圧および温度の変化を監視するシステム管理ソフトウェア/回路。
- 背面パネルには、キーボード、ビデオ、マウス、シリアル、2 個の USB、および 2 個の NIC の各コネクタを装備。
- 前面パネルには、1 個の VGA コネクタと 2 個の USB コネクタを装備。それぞれの機能の詳細については、38 ページの「仕様」を参照してください。

お使いのシステムには、次のソフトウェアが付属しています。

- システム設定情報の表示と変更ができるセットアップユーティリティ。詳細については、『ハードウェアオーナーズマニュアル』の「セットアップユーティリティの使い方」を参照してください。
- セットアップユーティリティから利用可能な、システムパスワードおよびセットアップパスワードを含む強化されたセキュリティ機能。
- アプリケーションプログラムを高解像度モードで表示するビデオドライバ。
- システム管理ソフトウェアおよびマニュアル CD。

サポートされている OS


- Microsoft® Windows Server® 2008 Web/Standard/Enterprise (32 ビット x86) Edition (利用可能時)
- Microsoft Windows Server 2008 Web/Standard/Small Business Server (Premium/Standard) /Enterprise (x64) Edition (利用可能時)
- Microsoft Windows Server 2003 Web/Standard/Small Business Server (Premium/Standard) /Enterprise (32 ビット x86) Edition (SP1/SP2)
- Microsoft Windows Server 2003 Standard/Enterprise (x64) Edition
- Microsoft Windows Server 2003 R2 Standard/Small Business Server (Premium/Standard) /Enterprise (32 ビット x86) Edition
- Microsoft Windows Server 2003 R2 Standard/Enterprise (x64) Edition
- Red Hat® Enterprise Linux ES (バージョン 4 および 5) (x86_32)
- Red Hat Enterprise Linux ES (バージョン 4 および 5) (x86_64)
- SUSE® Linux Enterprise Server 9 (SP2 またはこれ以降) (x86_64)
- SUSE Linux Enterprise Server 10 (x86_64)

その他の情報



警告：『製品情報ガイド』には、安全および認可機関に関する情報が記載されています。保証情報については、『サービス & サポートのご案内』を参照してください。

- システムをラックに取り付ける方法については、ラックに付属の『ラック取り付けガイド』に説明があります。
- 『ハードウェアオーナーズマニュアル』では、システムの機能、トラブルシューティング方法、およびコンポーネントの取り付けや交換の方法について説明しています。『ハードウェアオーナーズマニュアル』はシステムに付属の CD に収録されているか、または **support.dell.com** で入手できます。
- システムに付属の CD には、システムの設定と管理に使用するマニュアルやツールが収録されています。


- システム管理ソフトウェアのマニュアルでは、システム管理ソフトウェアの機能、動作要件、インストール、および基本操作について説明しています。
- OS のマニュアルでは、OS ソフトウェアのインストール手順（必要な場合）や設定方法、および使い方について説明しています。
- システムとは別に購入されたコンポーネントのマニュアルでは、購入されたオプション装置の取り付けや設定について説明しています。
- システム、ソフトウェア、またはマニュアルの変更に関して記載されたアップデート情報がシステムに付属していることがあります。
 **メモ：**アップデート情報には他の文書の内容を差し替える情報が含まれている場合がよくありますので、support.dell.com でアップデートがないかどうかを常に確認し、初めにお読みください。
- リリースノートまたは readme ファイルには、システムまたはマニュアルの最新のアップデート情報や、専門知識をお持ちのユーザーや技術者のための高度な技術情報が記載されています。


テクニカルサポートの利用法

このガイドの手順が理解できない場合やシステムが思ったとおりに動作しない場合は、『ハードウェアオーナーズマニュアル』を参照してください。

デルでは、企業向けのトレーニングと資格認証を実施しています。詳細については、www.dell.com/training を参照してください。このサービスは、ご利用いただけない地域があります。

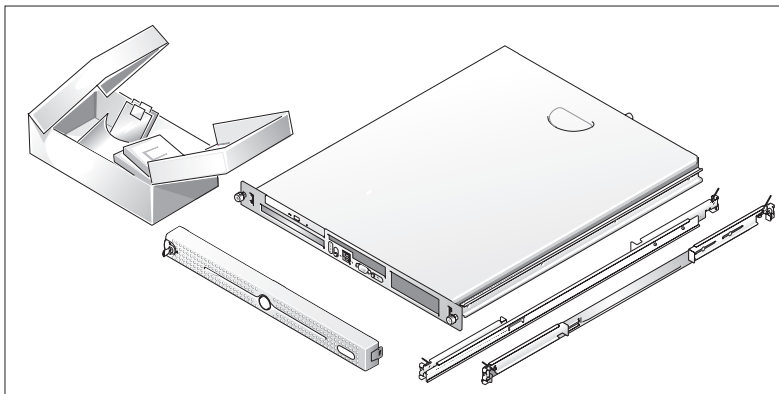
取り付けと設定

 **警告：**次の手順を実行する前に、『製品情報ガイド』の安全にお使いいただくための注意と認可機関に関する情報をよく読み、指示に従ってください。

 **警告：**システムを持ち上げる必要がある場合は、必ずだれかの手を借りてください。けがを防ぐために、決してシステムを一人で持ち上げようとしないでください。

本項では、システムを初めてセットアップする際の手順について説明します。

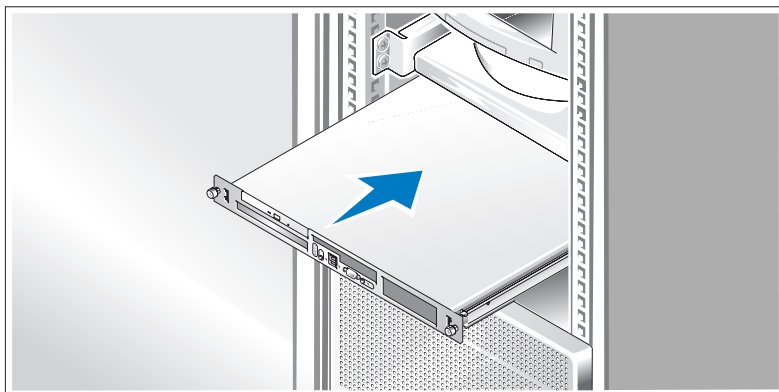
システムの開梱



- 1 システムを箱から取り出し、同梱品がすべて揃っていることを確認します。

後で必要になる場合があるので、梱包材と箱は保管しておいてください。

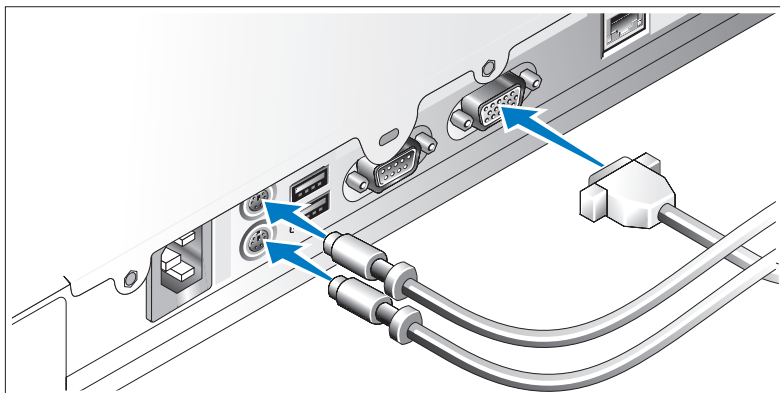
ラックへのレールとシステムの取り付け



- 2 お使いのシステムのラック取り付けガイドに記載されている「安全にお使いいただくための注意」を読まれたら、ラックにレールとシステムを取り付けます。

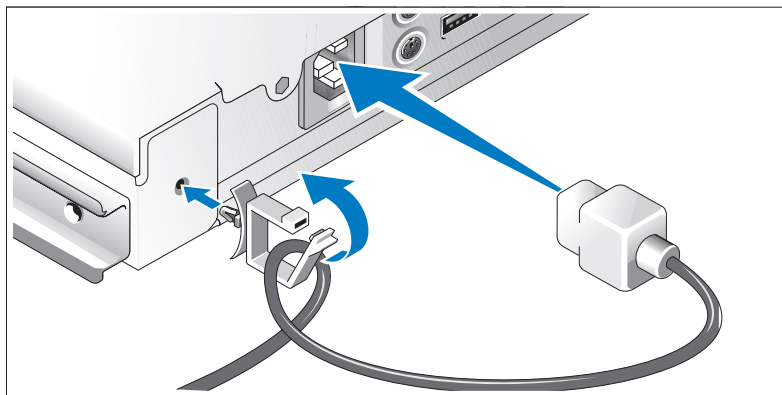
システムをラックに取り付ける手順については、ラック取り付けガイドを参照してください。

キーボード、マウス、モニターの接続



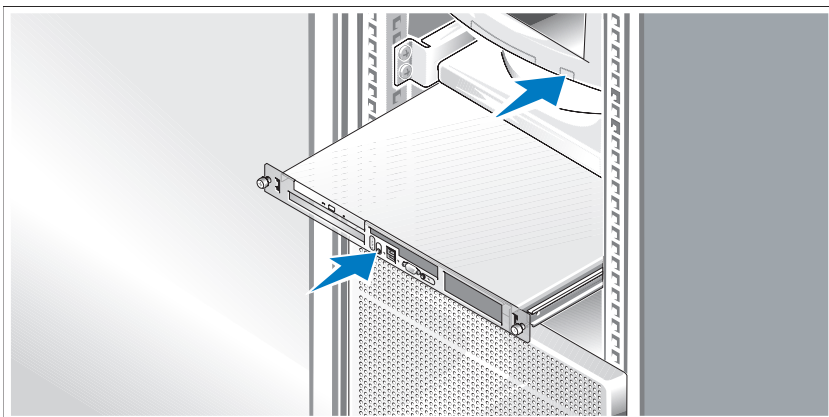
- 3** キーボード、マウス、モニター（オプション）を接続します。
システム背面のコネクタには、どのケーブルを各コネクタに接続するかを示すアイコンがあります。モニターのケーブルコネクタにネジがある場合は、必ず締めてください。

電源の接続



- 4** システムの電源ケーブルをシステムに接続します。ケーブル固定クリップをシステム背面に取り付け、図のようにケーブル固定クリップにケーブルを通し、クリップを閉じます。
- 5** 電源コードのもう一方の端をアースされた電源コンセントまたはUPS(無停電電源装置)や配電装置(PDU)などの電源に接続します。

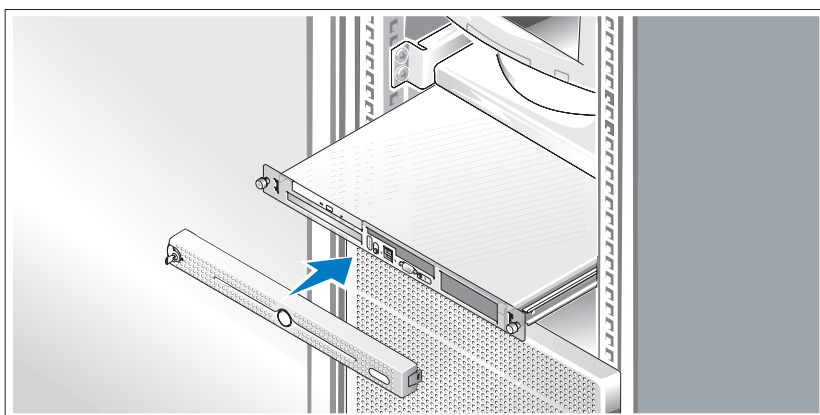
システムの電源投入



6 システムとモニター（オプション）の電源を入れます。

システムとモニターの電源ボタンを押します。電源インジケータが点灯します。表示されたイメージが最適の状態になるまで、モニターのコントロールを調節します。

ベゼルの取り付け



7 ベゼルの取り付け（オプション）。

OS のセットアップの完了

システムに OS がプリインストールされている場合は、システムに同梱の OS のマニュアルを参照してください。OS を初めてインストールする場合は、OS に付属のマニュアルを参照してください。システムとは別途に購入したハードウェアやソフトウェアのインストールは、OS がインストール済みであることを確認してから行ってください。

仕様

プロセッサ

プロセッサのタイプ
Intel® Celeron® プロセッサ
または
Intel Core™ 2 Duo プロセッサ
または
Intel Pentium® デュアルコアプロセッサ
または
デュアルコア Intel Xeon® 3000
シリーズプロセッサ
または
クアッドコア Intel Xeon 3200
シリーズプロセッサ

フロントサイドバス速度

Intel Celeron	800 MHz 以上
Intel Pentium デュアルコア	800 MHz 以上
Intel Core 2 Duo	800 MHz 以上
デュアルコア Intel Xeon 3000 シリーズ	1333 MHz 以上
クアッドコア Intel Xeon 3200 シリーズ	1066 MHz 以上

プロセッサ (続き)

内部キャッシュ

Intel Celeron	512 KB
Intel Pentium デュアルコア	1 MB 以上
Intel Core 2 Duo	2 MB 以上
デュアルコア Intel Xeon 3000 シリーズ	4MB 以上
クアドコア Intel Xeon 3200 シリーズ	2 × 4 MB (8MB) 以上

拡張バス

バスのタイプ PCI-X、PCIe

拡張スロット – オプションのライザーカード 2 枚

ライザー 1

PCIe	フルハイト、ハーフレンジス、x8 レーン PCIe スロット 1 個
PCIe	x8 レーンコネクタ上のフルハイト、ハーフレンジス x4 レーン PCIe スロット 1 個

ライザー 2

PCI-X	フルハイト、ハーフレンジス、 64 ビット、133MHz PCI-X スロット 1 個
PCIe	フルハイト、ハーフレンジス、x8 レーン PCIe スロット 1 個

メモリ

アーキテクチャ	バッファなし DDR2 677/800 MHz SDRAM メモリモジュール (ECC 付き) 4 枚まで
メモリモジュールソケット	240 ピンソケット 4 個
メモリモジュールの容量	512 MB、1 GB、または 2 GB
最小 RAM	512 MB (512 MB モジュール 1 枚)
最大 RAM	8 GB

ドライブ

ハードドライブ

SATA	1 インチ高ドライブ 2 台まで
SAS	オプションの内蔵 1 インチ高ドライブ (オプションの SAS コントローラカード付き) 2 台まで
オプティカルドライブ	周辺機器ドライブベイ内の DVD または CD- RW/DVD コンボドライブ メモ ：DVD デバイスはデータ専用。
USB フラッシュドライブ	ディスクドライブまたはハードドライブ をエミュレートできるオプションのドライブ 1 台

コネクタ

外部アクセス用

背面

ネットワークアダプタ	RJ-45 (1 ギガビットの内蔵ネットワークアダ プタ用) 2 個
PS/2 型キーボード	6 ピンミニ DIN
PS/2 互換マウス	6 ピンミニ DIN
シリアル	9 ピン
USB	4 ピン USB 2.0 対応 2 個
ビデオ	15 ピン VGA

前面

ビデオ	15 ピン VGA
USB	4 ピン USB 2.0 対応 2 個

内部アクセス可能

SATA チャンネル	7 ピンコネクタ 3 個
------------	--------------

ビデオ

ビデオタイプ	内蔵 ATI ES1000 VGA コントローラ
ビデオメモリ	32 MB DDR II

電源

AC 電源ユニット

ワット数	345 W
電圧	AC 100 ~ 240 V、50/60 Hz
最大流入電流	通常のラインコンディションのもと、システムの動作環境全範囲で、入電量は 10 ms 以下で 25 A に達することがあります。
システムバッテリー	3.0 V コイン型リチウム電池 CR 2032

サイズと重量

縦幅	4.2 cm
横幅	44.6 cm

奥行

オプションのベゼルを含む	57.6 cm
オプションのベゼルを含まない	54.6 cm
重量（最大構成）	11.8 kg

環境

メモ：特定のシステム構成でのその他の環境条件の詳細については、www.dell.com/environmental_datasheets を参照してください。

温度

動作時	10 ~ 35 °C
保管時	-40 ~ 65 °C

相対湿度

動作時	1 時間当たり最大 10 パーセントの湿度変化で 20 ~ 80 パーセント（結露しないこと）
保管時	5 ~ 95 パーセント（結露しないこと）

最大耐久震度

動作時	15 分間にわたり 5 ~ 350 Hz で 0.26 G
保管時	15 分間にわたり 10 ~ 250 Hz で 1.54 G

最大耐久衝撃

動作時	z 軸の正方向に 2.6 ミリ秒以下で 31 G の 1 衝撃パルス（システムの各面に対して 1 パルス）
保管時	x、y、z 軸の正および負方向に 6 連続衝撃パルス（システムの各面に対して 1 パルス）、 2 ミリ秒以下で 71 G

高度

動作時	-16 ~ 3,048 m
保管時	-16 ~ 10,600 m

Dell™ PowerEdge™
R200 시스템
시스템 시작하기



주, 주의사항 및 주의



주: 참고는 컴퓨터를 보다 효율적으로 사용하는데 도움이 되는 중요 정보를 제공합니다.



주의사항: 알림은 하드웨어의 손상 또는 데이터 유실 위험을 설명하며, 이러한 문제를 방지할 수 있는 방법을 알려줍니다.



주의: 주의는 재산상의 피해나 심각한 부상 또는 사망을 유발할 수 있는 위험이 있음을 나타냅니다.

본 설명서에 수록된 정보는 사전 통보 없이 변경될 수 있습니다.

© 2007 Dell Inc. 저작권 본사 소유.

Dell Inc.의 사전 승인 없이 어떠한 경우에도 무단 복제하는 것을 엄격히 금합니다.

본 설명서에 사용된 상표인 *Dell*, *DELL* 로고 및 *PowerEdge*는 Dell Inc.의 상표입니다. *Intel*, *Pentium* 및 *Celeron*은 Intel Corporation의 등록 상표이며 *Core*는 상표입니다. *Microsoft*, *Windows* 및 *Windows Server*는 미국 및 기타 국가에서 Microsoft Corporation의 상표 또는 등록 상표입니다. *Red Hat*은 Red Hat, Inc.의 등록 상표이며; *SUSE*는 미국 및 기타 국가에서 Novell Inc.의 등록 상표입니다.

본 설명서에서 특정 회사의 표시나 제품 이름을 지칭하기 위해 기타 상표나 상호를 사용할 수도 있습니다. Dell Inc.는 자사가 소유하고 있는 것 이외에 기타 모든 등록 상표 및 상표 이름에 대한 어떠한 소유권도 보유하지 않습니다.

모델 SVP

2007 년 8 월

P/N NM215

Rev. A00

시스템 특징

본 시스템의 주요 하드웨어 및 소프트웨어 특징

- 고정 레일 및 슬라이딩 레일이 지원되는 1U/1S 랙 마운트형 새시.
 - **주:** 프로세서 정보를 보려면 System Setup 프로그램을 사용하십시오.
*하드웨어 소유자 설명서*의 "System Setup 프로그램 사용"을 참조하십시오.
- 다음 중 하나의 프로세서:
 - Intel® Celeron®
 - Intel Pentium® Dual-Core™
 - Intel Core 2 Duo™
 - 듀얼 코어 Intel Xeon® 프로세서 3000 계열
 - 쿼드 코어 Intel Xeon 프로세서 3200 계열
- 시스템 보드의 4개의 메모리 모듈 소켓에 512MB, 1GB 또는 2GB의 버퍼되지 않은 ECC 메모리 모듈을 설치하여 최대 8 GB로 업그레이드할 수 있는 최소 512MB의 667 또는 800MHz DDR2 SDRAM 메모리.
- 다음 라이저 카드 옵션 중 하나:
 - 전체 높이, 절반 길이, 8배폭 PCIe 확장 슬롯 1개 및 8배폭 커넥터의 4 배폭 기능의 전체 높이, 절반 길이 PCIe 확장 슬롯 1 개.
 - 전체 높이, 절반 길이, 133MHz/64비트 PCI-X 확장 슬롯 1개 및 전체 높이, 절반 길이, 8 배폭 PCIe 확장 슬롯 1 개 (RAC (Remote Access Controller) 카드 옵션용 커넥터 포함).
- 주변 드라이브 베이에 설치되어 있는 3.5인치 CD 1개, DVD 또는 CD-RW/DVD 콤보 드라이브.
- 다음 내부 하드 드라이브 구성 지원:
 - 통합 드라이브 컨트롤러가 장착된 내부 1 인치 SATA 하드 드라이브 최대 2 개.
 - SAS 컨트롤러 카드 옵션이 장착된 내부 1 인치 SAS (Serial-Attached SCSI) 하드 드라이브 옵션 최대 2 개
- 원격 시스템 관리용 원격 액세스 컨트롤러 옵션 이 옵션에는 PCI-X 및 PCIe RAC 커넥터가 지원되는 라이저 카드가 필요합니다.
- 디스켓 드라이브 또는 하드 드라이브를 에뮬레이트하는 USB 플래쉬 드라이브 옵션
- 345W 전원 공급 장치 1개
- 10Mbps, 100-Mbps, 1000Mbps 데이터 전송률을 지원하는 내장형 Gigabit Ethernet 네트워크 어댑터 2개

- 시스템 냉각팬 2개, 전원 공급 장치 냉각팬 1개 및 SAS/RAID 컨트롤러가 장착된 시스템용 PCI 팬 옵션 1개.
- 콘솔 재지정 기능을 지원하는 직렬 커넥터
- 선택 사양 베젤의 새시 방해 감지 및 자물쇠를 포함한 보안 기능
- 과도한 시스템 전압 및 온도를 감시하는 시스템 관리 소프트웨어/회로.
- 후면 패널 커넥터에는 키보드, 비디오, 마우스, 직렬, USB 커넥터 2개와 NIC 커넥터 2개가 포함됩니다.
- 전면 패널 커넥터에는 VGA 커넥터 1개 및 USB 커넥터 2개가 포함됩니다. 특정 기능에 관한 자세한 내용은 "52페이지의 기술 사양"을 참조하십시오.


시스템에는 다음과 같은 소프트웨어가 설치되어 있습니다.

- 시스템 구성 정보를 보여주고 변경할 수 있는 System Setup 프로그램. 자세한 내용은 *하드웨어 소유자 설명서*에서 "System Setup 프로그램 사용"을 참조하십시오.
- System Setup 프로그램을 통해 시스템 암호, 설치 암호가 포함된 고급 보안 기능.
- 고해상도 모드에서 응용프로그램을 화면에 표시하기 위한 비디오 드라이버.
- 시스템 관리 소프트웨어 및 설명서 CD.


지원되는 운영 체제

- Microsoft® Windows Server® 2008 Web, Standard 및 Enterprise (32비트 x86) Edition (*사용 가능한 경우*)
- Microsoft Windows Server 2008 Web, Standard, Small Business Server (Premium and Standard) 및 Enterprise (x64) Edition (*사용 가능한 경우*)
- Microsoft Windows Server 2003 Web, Standard, Small Business Server (Premium and Standard) 및 Enterprise (32비트 x86) Edition (SP1 및 SP2)
- Microsoft Windows Server 2003 Standard 및 Enterprise (x64) Edition
- Microsoft Windows Server 2003 R2 Standard, Small Business Server (Premium and Standard) 및 Enterprise (32비트 x86) Edition
- Microsoft Windows Server 2003 R2 Standard 및 Enterprise (x64) Edition
- Red Hat® Enterprise Linux ES (versions 4 and 5) (x86_32)
- Red Hat Enterprise Linux ES (versions 4 and 5) (x86_64)
- SUSE® Linux Enterprise Server 9 (SP2 이상) (x86_64)
- SUSE Linux Enterprise Server 10 (x86_64)

기타 필요한 정보

 주의: 제품 정보 안내는 중요한 안전 지침 및 규제 관련 정보에 대해 설명합니다. 보증 정보는 본 설명서에 포함되어 있거나 별도의 문서로 제공됩니다.

- 랙 솔루션과 함께 제공되는 *랙 설치 안내 지침* 또는 *랙 설치 설명서*에는 시스템을 랙에 설치하는 방법이 기술되어 있습니다.
- *하드웨어 소유자 설명서*에서는 시스템 기능에 대한 정보를 제공하고 시스템 문제 해결 방법 및 시스템 구성요소 설치 또는 교체 방법을 설명합니다. *하드웨어 소유자 설명서*는 시스템과 함께 제공되는 CD에 수록되어 있으며 support.dell.com에서도 다운로드가 가능합니다.
- 시스템과 함께 제공되는 CD에는 시스템 구성과 관리를 위한 문서와 도구가 포함되어 있습니다.
- 시스템 관리 소프트웨어 설명서는 소프트웨어 기능, 요구 사항, 설치 및 기본 작동을 설명합니다.
- 운영 체제 설명서에는 운영 체제 소프트웨어 설치(필요한 경우), 구성 및 사용 방법이 기술되어 있습니다.


- 별도로 구입하는 구성부품의 설명서에는 해당 옵션을 구성하고 설치하는 내용이 기술되어 있습니다.
 - 시스템, 소프트웨어 또는 설명서의 변경 사항이 포함된 업데이트가 시스템과 함께 제공되기도 합니다.
-  **주:** support.dell.com에서 새로운 갱신본이 없는지 항상 확인하십시오. 갱신본에는 최신 정보가 수록되어 있으므로 다른 설명서를 읽기 전에 반드시 먼저 참조하시기 바랍니다.
- 발행 정보나 readme 파일에는 시스템에 대한 최신 업데이트 사항이나 전문가 또는 기술자를 위한 고급 기술 참조 자료가 포함되어 있을 수 있습니다.


기술 지원 얻기

본 설명서의 절차가 이해되지 않거나 시스템이 제대로 작동하지 않을 경우에는 *하드웨어 소유자 설명서*를 참조하십시오.

이제 Dell Enterprise Training and Certification을 이용할 수 있습니다. 자세한 내용은 www.dell.com/training을 참조하십시오. 지역에 따라 이 서비스가 제공되지 않을 수도 있습니다.

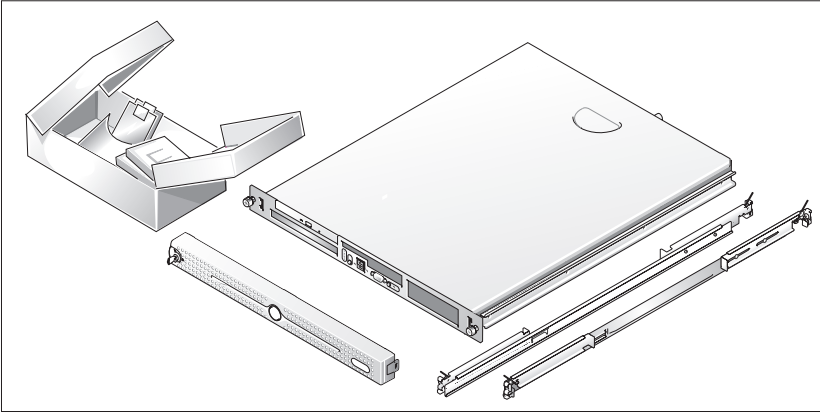
설치 및 구성

 **주의 :** 아래에 설명된 절차를 수행하기 전에 제품 정보 안내의 안전 지침 및 중요한 규제 관련 정보를 읽고 준수하십시오 .

 **주의 :** 시스템을 옮겨야 하는 경우에는 반드시 다른 사람들의 도움을 받으십시오 . 부상 방지를 위해 혼자 시스템을 들지 마십시오 .

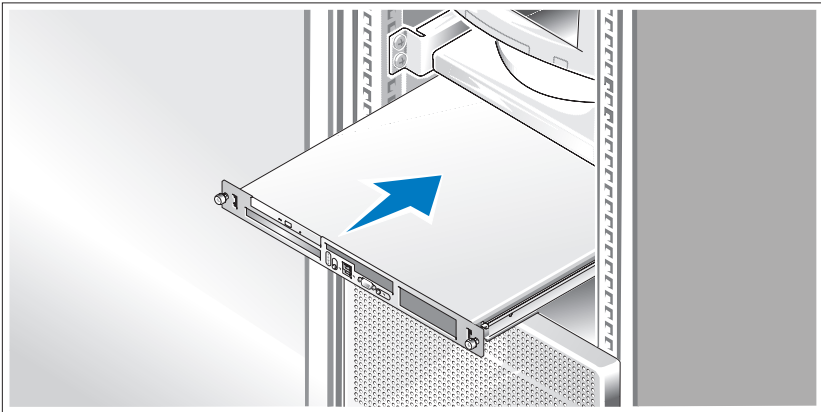
이 절에서는 처음 시스템을 설정하는 절차를 설명합니다.

시스템 포장 풀기



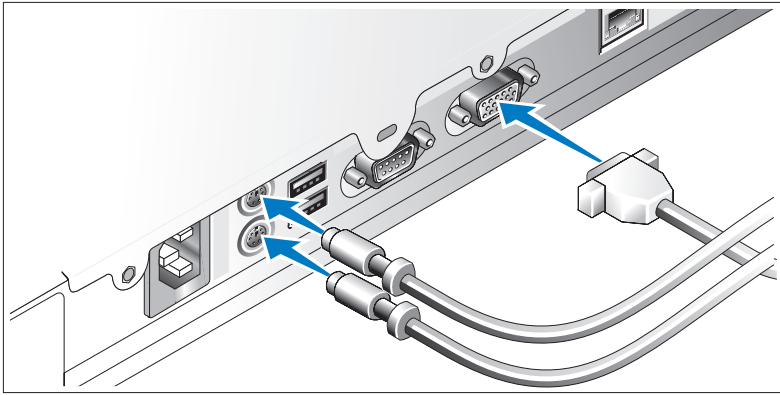
- 1 시스템 포장을 제거하고 각 항목을 확인합니다.
모든 운송 포장재는 나중에 필요할 수 있으므로 보관하십시오.

랙에 레일과 시스템 설치



- 2 시스템의 랙 설치 안내서에 나와 있는 "안전 지침"을 읽은 후에 레일과 시스템을 랙에 설치합니다.
랙에 시스템을 설치하는 자세한 지침은 랙 설치 안내서를 참조하십시오.

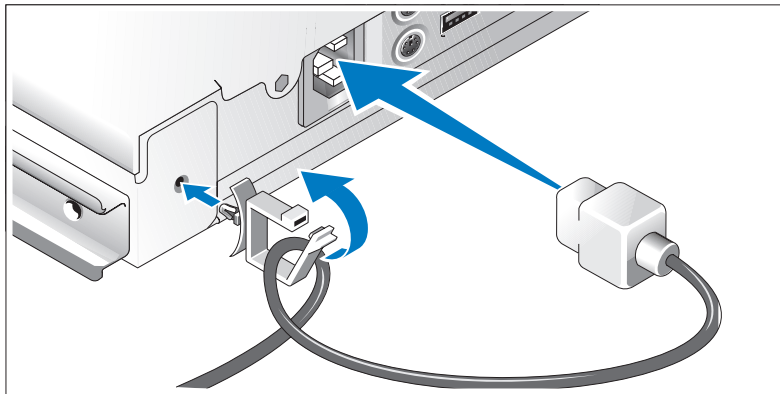
키보드, 마우스 및 모니터 연결



- 3** 키보드, 마우스 및 모니터(옵션)를 연결합니다.

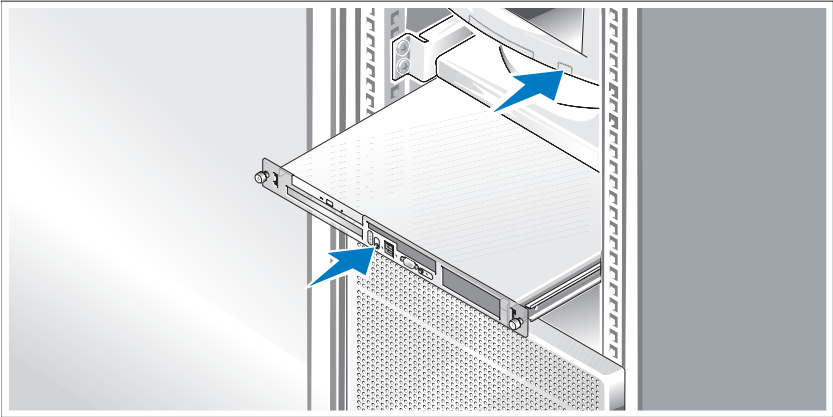
시스템 후면에 있는 커넥터에는 각 커넥터에 연결될 케이블이 표시된 아이콘이 있습니다. 모니터의 케이블 커넥터에 있는 나사(해당하는 경우)를 단단히 고정하십시오.

전원 연결



- 4** 시스템의 전원 케이블을 시스템에 연결합니다. 시스템 후면에 케이블 고정 클립을 장착하고, 표시된 대로 케이블을 케이블 고정 클립을 통해 연결한 다음 클립을 닫으십시오.
- 5** 케이블의 반대쪽 끝을 접지된 전원이나 UPS (Uninterruptible Power Supply) 또는 PDU (Power Distribution Unit)와 같은 별도의 전원에 연결합니다.

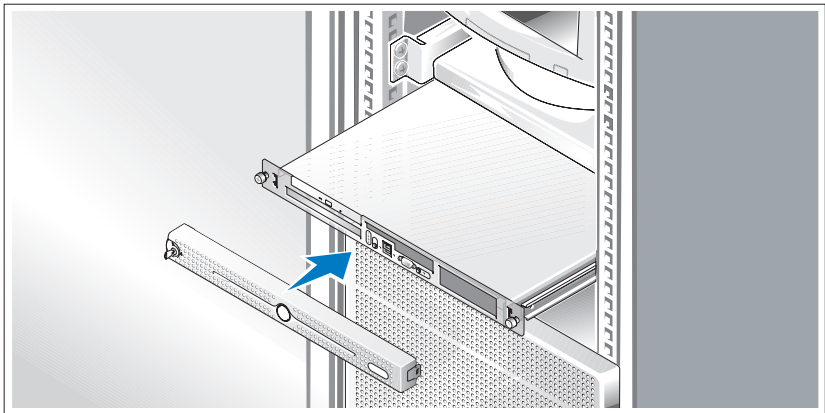
시스템 켜기



- 6** 시스템과 모니터(선택 사양)의 전원을 켭니다.

시스템 및 모니터의 전원 단추를 누릅니다. 그러면 전원 표시등이 켜집니다. 화면 상태가 만족스러울 때까지 모니터의 컨트롤을 조정합니다.

베젤 설치



- 7** 베젤(선택 사양)을 설치합니다.

운영 체제 설치 완료

시스템 구입시 운영 체제가 미리 설치되어 있는 경우에는 시스템과 함께 제공되는 운영 체제 설명서를 참조하십시오. 운영 체제를 처음으로 설치하려면 운영 체제와 함께 제공되는 설명서를 참조하십시오. 시스템과 함께 구입하지 않은 하드웨어 또는 소프트웨어를 설치하기 전에 운영 체제가 설치되어 있는지 확인하십시오.

기술 사양

프로세서

프로세서 유형	Intel® Celeron® 프로세서 1개 또는 Intel Core™ 2 Duo 프로세서 1개 또는 Intel Pentium® 듀얼 코어 프로세서 1개. 또는 듀얼 코어 Intel Xeon® 3000 Sequence 프로세서 또는 쿼드 코어 Intel Xeon 3200 Sequence 프로세서
---------	--

전면 버스 속도

Intel Celeron	최소 800 MHz
Intel Pentium 듀얼 코어	최소 800 MHz
Intel Core 2 Duo	최소 800 MHz
듀얼 코어 Intel Xeon 3000 Sequence	최소 1,333 MHz
쿼드 코어 Intel Xeon 3200 Sequence 프로세서	최소 1066MHz

내부 캐쉬

Intel Celeron	512 KB
Intel Pentium 듀얼 코어	최소 1 MB
Intel Core 2 Duo	최소 2MB
듀얼 코어 Intel Xeon 3000 Sequence	최소 4MB
쿼드 코어 Intel Xeon 3200 Sequence 프로세서	최소 2x4MB (8MB)

확장 버스

버스 유형	PCI-X, PCIe
확장 슬롯 n 라이저 카드 옵션 2개	
라이저 1	
PCIe	전체 높이, 절반 길이, 8배폭 PCIe 슬롯 1개
PCIe	8배폭 커넥터에 위치한 전체 높이, 절반 길이 4배폭 PCIe 슬롯 1개
라이저 2	
PCI-X	전체 높이, 절반 길이, 64비트, 133MHz PCI-X 슬롯
PCIe	전체 높이, 절반 길이, 8배폭 PCIe 슬롯 1개

메모리

아키텍처	ECC가 장착된 버퍼되지 않은 DDR2 677/800 MHz SDRAM 메모리 최대 4개
메모리 모듈 소켓	240핀 4개
메모리 모듈 용량	512MB, 1GB 또는 2GB
최소 RAM	512MB (512MB 모듈 1개)
최대 RAM	8GB

드라이브

하드 드라이브

SATA	1인치 드라이브 최대 2개
SAS	SAS 컨트롤러 카드 옵션이 장착된 내부 1인치 하드 드라이브 옵션 최대 2개
광학 드라이브	주변 드라이브 베이에 설치되어 있는 DVD 또는 CD-RW/DVD 콤보 드라이브 주: DVD 장치는 데이터 전용입니다.
USB 플래시 드라이브	디스켓 드라이브 또는 하드 드라이브를 에뮬레이션하는 드라이브 옵션 1개

커넥터

외부 접근가능

후면

네트워크 어댑터	RJ-45 2개(내장된 1기가비트 네트워크 어댑터의 경우)
PS/2 형 키보드	6핀 미니 DIN
PS/2 호환 마우스	6핀 미니 DIN
직렬	9핀
USB	4핀 USB 2.0 호환 2개
비디오	15핀 VGA

전면

비디오	15핀 VGA
USB	4핀 USB 2.0 호환 2개

내부 접근가능

SATA 채널	7핀 3개
---------	-------

비디오

비디오 유형	내장형 ATI ES1000 VGA 컨트롤러
비디오 메모리	32MB DDR II

전원

AC 전원 공급 장치

와트	345 W
전압	100-40 VAC, 50/60 Hz
최대 유입 전류	일반적인 라인 상태 및 전체 시스템의 작동 범위에서는 유입 전류가 전원 공급 장치 당 10 ms 미만인 동안 25A에 달합니다.
시스템 전지	CR 2032 3.0V 리튬 코인 셀

규격

높이	4.2 cm
너비	44.6 cm
깊이	
베젤 옵션 포함	57.6 cm
베젤 옵션 미포함	54.6 cm
무게(최대 구성시)	11.8 kg

환경

주: 특정 시스템 구성을 위한 환경 측정에 대한 추가 정보는 www.dell.com/environmental_datasheets를 참조하십시오.

온도

작동	10° ~ 35°C (50° ~ 95°F)
보관	-40° ~ 65°C (-40° ~ 149°F)

상대 습도

작동	20% ~ 80%(비응축), 시간당 10%의 최고 습도 변화
보관	5% ~ 95%(비응축)

최대 진동

작동	5 ~ 350Hz에서 15분 동안 0.26G
보관	10 ~ 250Hz에서 15분 동안 1.54G

최대 충격

작동	최대 2.6ms 동안 (+) z 축으로 31G의 충격 펄스 1번(시스템 각 면에 1번의 펄스)
보관	최대 2ms 동안 (+/-) x, y, z 축으로 71G의 연속 충 격 펄스(시스템 각 면에 1회의 펄스) 6회

고도

작동	-16 ~ 3,048m
보관	-16 ~ 10,600 m

